

Preparazione Statica EB Line Tavolo con vasca a sinistra e alzatina, da 1800 mm

ARTICOLO N° _____

MODELLO N° _____

NOME _____

SIS # _____

AIA # _____



132855 (BTD18L7N)

Tavolo con vasca a sinistra
e alzatina, da 1800 mm

Descrizione

Articolo N° _____

Tavolo in acciaio inox AISI 304 con piano di lavoro da 50 mm e spessore 8/10. Insonorizzato con piega salvamani sui bordi e sottopiano rinforzato in pannello idrofugo. Gambe quadre in acciaio inox AISI 304 (40x40 mm) con piedini regolabili in altezza. Alzatina paraspruzzi posteriore con raggiatura 10 mm, altezza 100 mm e spessore 13 mm. Vasca da 400x400x200h mm, stampata, posizionata a sinistra e dotata di tubo troppopieno e piletta di scarico. Disassemblato.

Caratteristiche e benefici

- Il tavolo può essere ordinato con il cassetto da 40 mm o da 600 mm (accessorio opzionale): grazie al suo particolare design, è possibile aggiungere al primo cassetto singolo dei cassetti aggiuntivi, in modo da creare una serie di 2, 3 o 4 cassetti in base alle esigenze del cliente.
- Solidità, stabilità e affidabilità del tavolo accuratamente testate.
- [NOT TRANSLATED]

Costruzione

- Vasca singola stampata (400 x 400 x 200 mm) con tubo troppopieno e piletta di scarico.
- Piano di lavoro da 40 mm in acciaio inox AISI 304.
- Sono disponibili diversi tipi di rubinetti per soddisfare ogni esigenza.
- Costruito interamente in acciaio inox.
- Fornito disassemblato.

Accessori opzionali

- Ripiano inferiore per tavoli e lavatoi da 1800 mm PNC 855148
- Kit 4 ruote, di cui 2 con freno, diam. 100 mm PNC 855150
- Sottotelaio 3 lati per tavoli da 1800 mm PNC 855155
- Sifone singolo in plastica da 1,5" per tavoli con vasca PNC 855306

Approvazione: _____

Informazioni chiave

Dimensioni esterne,
larghezza:

132855 (BTD18L7N) 1800 mm

Dimensioni esterne,
profondità:

700 mm

Dimensioni esterne, altezza:

900 mm

Dimensione alzatina, altezza:

100 mm

Dimensione alzatina,
profondità:

13 mm

Dimensione alzatina, raggio:

R=10

Numero di vasche:

1

Dimensione vasca:

400x400xH200

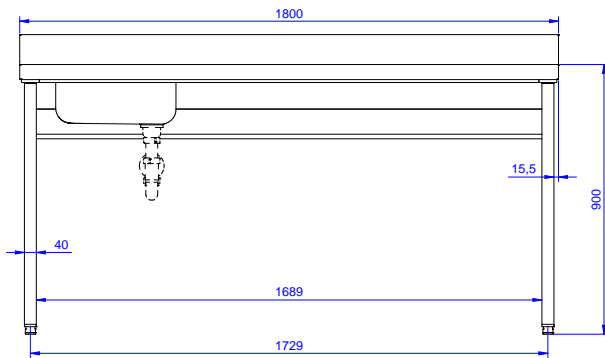
Spessore piano di lavoro:

50 mm

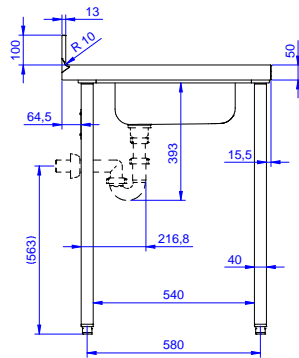
Peso netto:

40 kg

Fronte



Lato



D = Scarico acqua

Alto

